

# AK-BOXS270

Fansız Intel® Atom™ 1.6Ghz VGA,DVI-D,  
Çift COM port,Çift LAN,USB,CF ve SATA,ATX power



## GENEL ÖZELLİKLER

- Intel® Atom™ 1.6 GHz dahili işlemci
- Fansız dayanıklı kasa
- Çalışma sıcaklığı : -20°C ~ 60°C
- 2GB DDR2 RAM
- Çift Ekran (CRT+DVI-D)
- Çift 10/100/1000 Mbps LAN
- USB x 4
- COM x 4
- CompactFlash Tip - I/II ve 2.5" SATA HDD
- Opsiyonel SSD
- Sipariş Bilgileri: [AK-BOXS270-250-2GB](#)

## INTEL ATOM FANSIZ GÖMÜLÜ SİSTEM

AK-BOXS270 endüstriyel uygulamalar için kompakt bir Box PC'dir. Sağlam Fansız tasarıma sahip olan AK-BOXS270 çift ekran çıkışı ve I/O portları ile birçok uygulamayı kapsayabilmektedir.

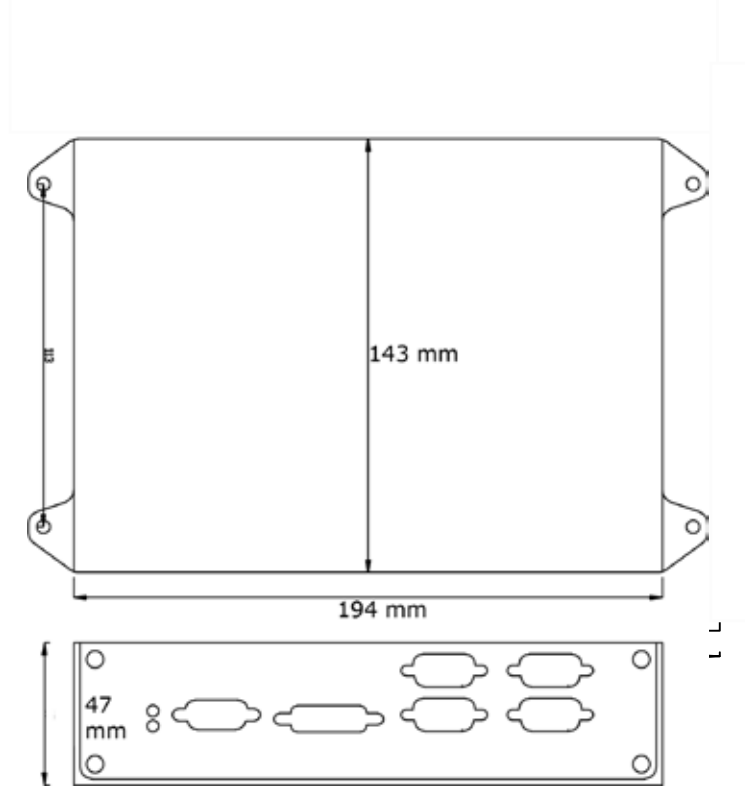


AK-BOXS270 geliştirilmiş kararlılık ve uzun ömür ile yüksek getiri sağlayan yatırımlarla sonuçlanır. Çok düşük ısı üretimi ile üstün performans sağlar.

## TEKNİK ÖZELLİKLER

Platform	Form Faktörü	Gömülü fansız sistem
	İşlemci	Onboard Intel Atom 1.6Ghz
	Chipset	Intel 945GSE+ICH7M
	BIOS	AMI BIOS , 8Mbit BIOS flash
	FSB	533MHz
RAM	Teknoloji	DDR2 400/533
	Dahili RAM	512MB DDR2 IC
	Soket	SODIMM x 1 (max. 2GB)
	MaxRAM	2GB (Module)
Depolama	SSD	CF Socket
	HDD	2.5" SATA HDD
Ağ	GbE (LAN)	2 (RTL8111C-VC-VR)
	Wake On LAN	Mümkün
	PXE	Versiyon 2.1
Video	Controller	Intel GMA 950
Audio	Codec	ALC888 HD Codec
I/O	COM	RS-232/422/485 x 4
	Video	DVI-D (Max. Res. 1600 x 1200) VGA (Max. Res. 2048 x 1536)
	LED	Güç HDD
	Güç giriř	1 x 2 Phoenix Konnektör
Arka I/O	USB 2.0	4
	Audio	Mikrofon Giriř / Hat Çıkıř
	GbE LAN	2 x RJ45
	Güç	ATX Açma / kapama
Geniřleme		Mini-PCI Soket
Montaj		VESA montaj kiti (opsiyonel)
		Duvar montaj kiti (opsiyonel )
		Raya montaj kiti (opsiyonel )
		Panel montaj kiti (opsiyonel )
Donanımsal Görüntüleme	Kontrol	Winbond W83627 UHG
	Watchdog timer	255 level, 0~255 san.
İřletim Sistemi		Linux kernel 2.4.16 veya yukarısı , XPE/Win XP-32 bit, Win CE 6.0
Çevresel Kořullar	Sıcaklık	-20°~60°C
	Nem	5~95%
Fiziksel	Boyutlar	143 x 194 x 47 mm
	Ağırlık	1.07Kg
Güç	Giriř	12V DC (ATX)
	Güç adaptörü	60 W, VAC 100~240V adaptör

## MEKANİK ÇİZİMLER



### Akdağ Mühendislik

Des 110 Sok. No:24 Dudullu  
İstanbul 34776

Tel: 0216 415 82 06

Fax: 0216 415 82 09

Email: ozlem@akdagmuh.com

Web: [www.akdagmuh.com](http://www.akdagmuh.com)